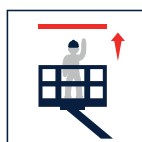




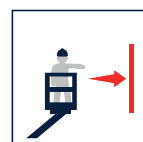
## MXE170



16,90 m



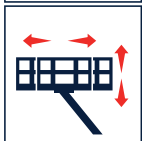
14,90 m



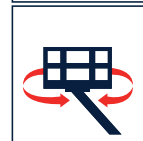
7,30 m (100 kg)  
5,20 m (250 kg)



250 kg



1200x700x1100 mm



50°+50°



400°



DS-DS

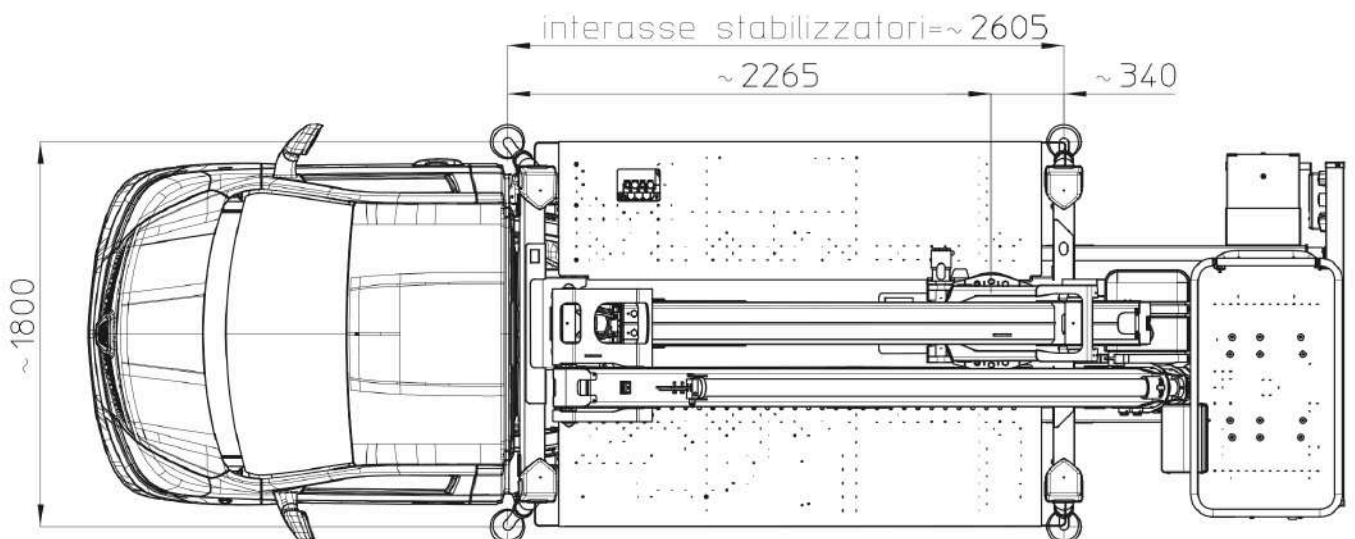
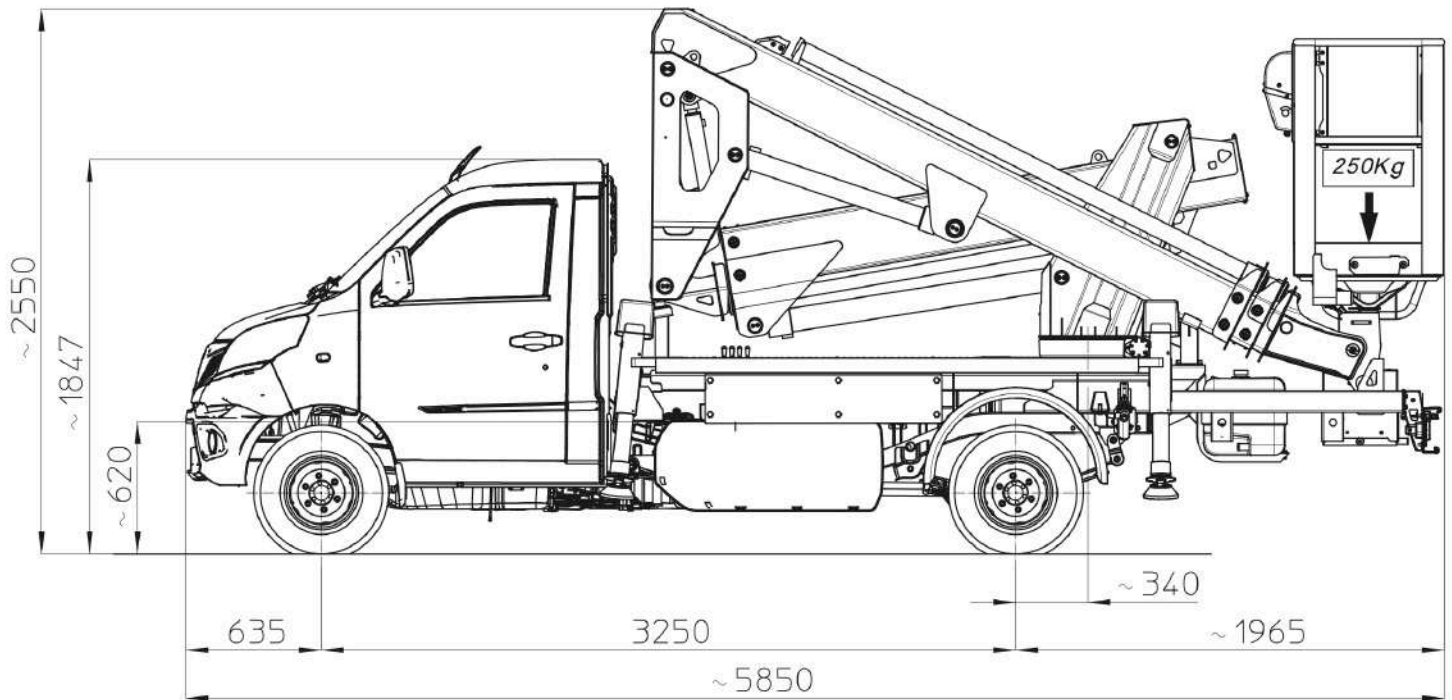


2,8 ton



# MXE170

*Piaggio Porter PTT=2800kg*



I - Le quote riportate in disegno sono indicative, possono subire variazioni in base alle dimensioni dell'autocarro.

F - Les cotes indiquée dans le dessin sont indicatives et peuvent subir des variations selon aux dimensions du porteur.

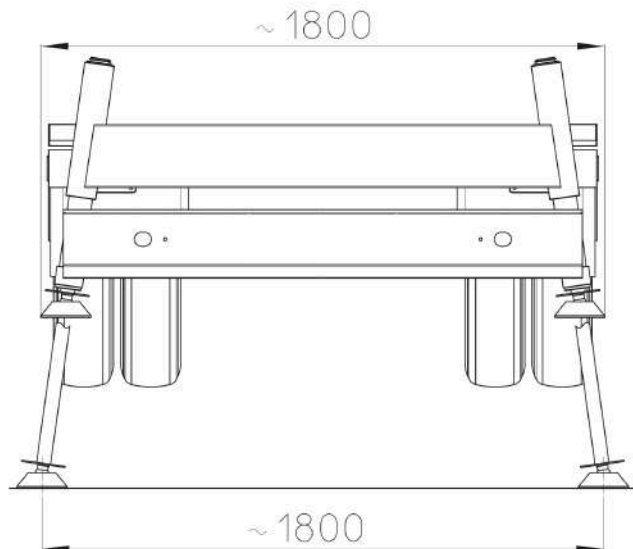
E - The dimensions shown in the drawing are an indication and may undergo changes related to the truck sizes.

D - Die in der Zeichnung angegebene Maße sind Richtwerte und können je nach Fahrzeuggröße variieren.

Codice			1D87683			
Ente	Rev.	Descrizione	Data	Dis.	Contr.	Ap.AQ
MRK	0	EMISSIONE	27/07/23	L.B.	S.G.	F.F.
INGOMBRO - SCHEDA 54/1 - Rev. 0 - 15/12/00						

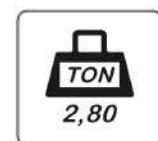
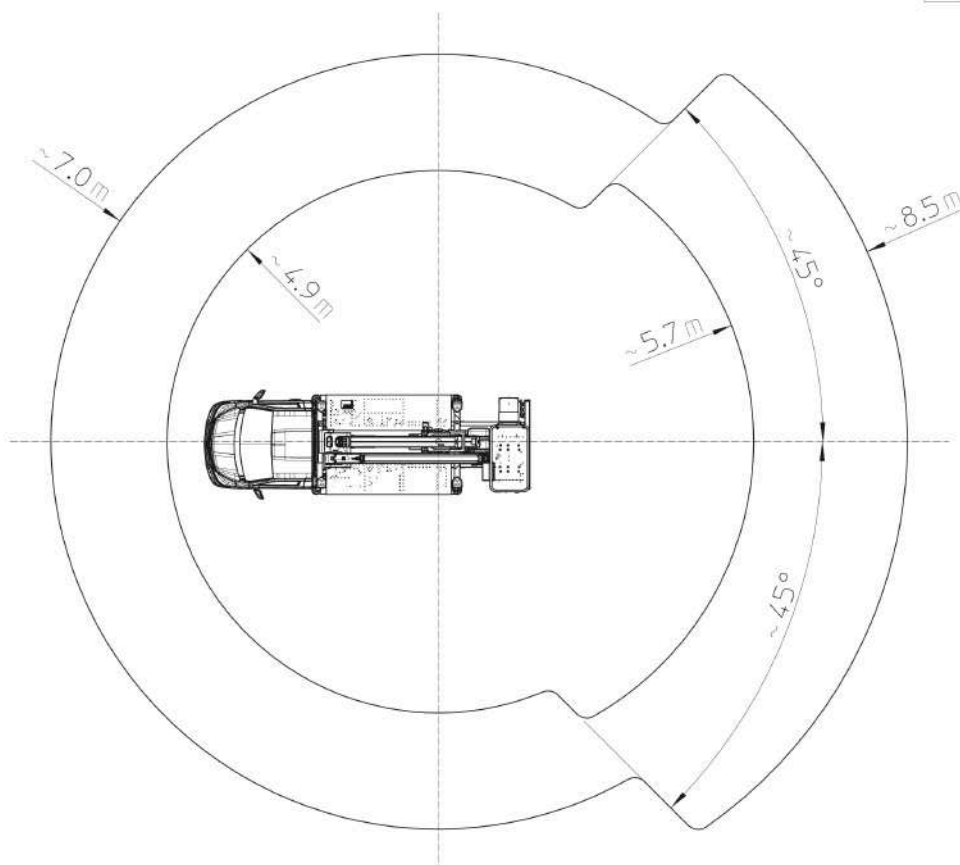
# MXE170

P.T.T.=2800kg  
 G.V.W.=2800kg  
 P.T.A.C.=2800kg  
 GES. GEWICHT=2800kg



Codice		1D84947				
Ente	Rev.	Descrizione	Data	Dis.	Contr.	Ap.AQ
MRK	0	EMISSIONE	01/12/22	L.B.	S.G.	F.F.
INGOMBRO - SCHEDA 54/1 - Rev. 0 - 15/12/00						

Codice		1D86638-M				
Ente	Rev.	Descrizione	Data	Dis.	Contr.	Ap.AQ
MRK	0	EMISSIONE	19/04/23	L.B.	S.G.	F.F.
DIAGRAMMA - SCHEDA 54/2 - Rev. 0 - 15/12/00						



IT - Macchina dotata di sistema di limitazione dello sbraccio a controllo di momento.

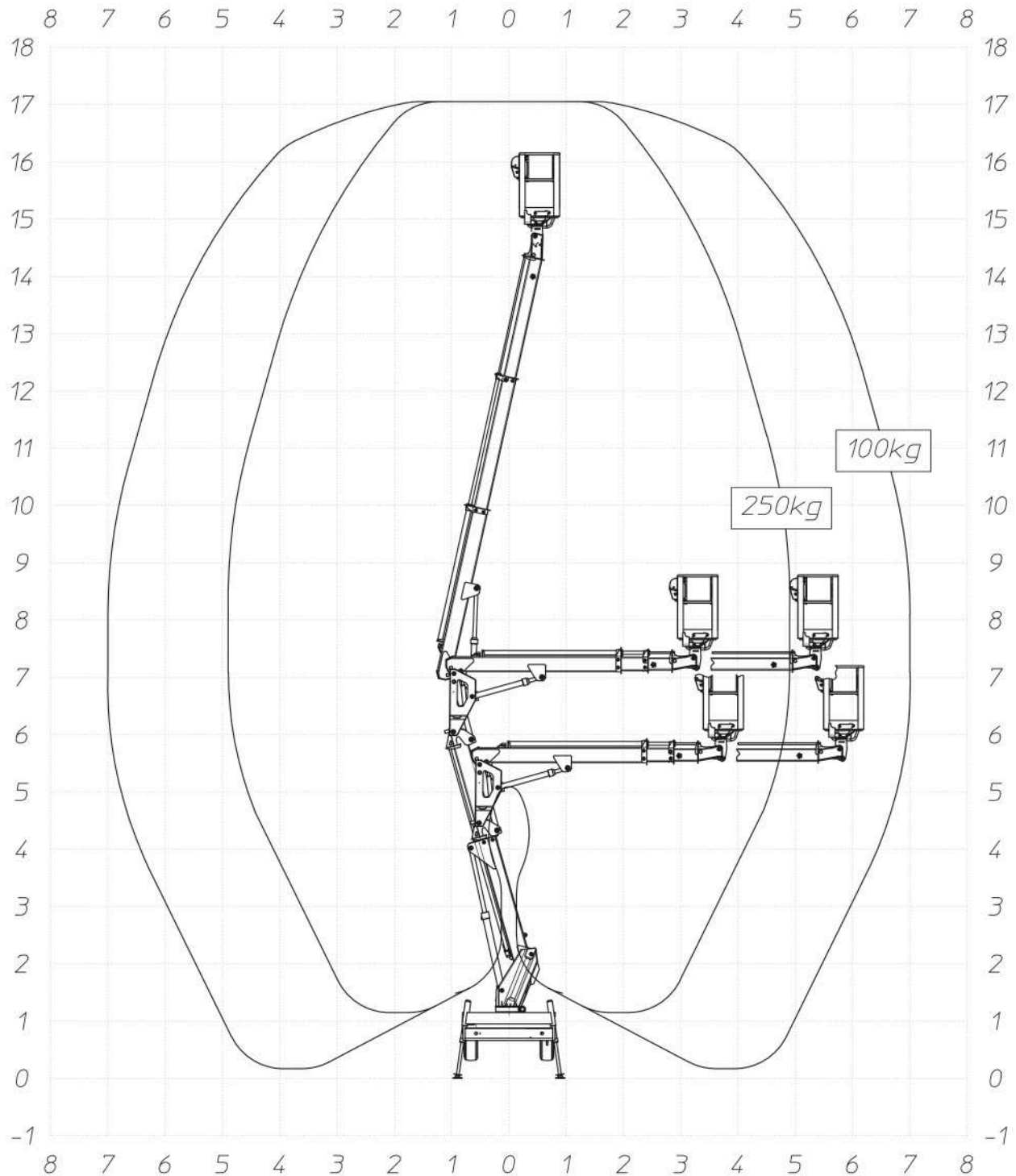
EN - Machine equipped with a movement control extension limit system.

FR - Machine équipée d'un système de limitation de la portée à contrôle de moment.

DE - Die Maschine ist mit einem System zur Begrenzung der Ausladung mit Prüfmoment ausgestattet.

# MXE170

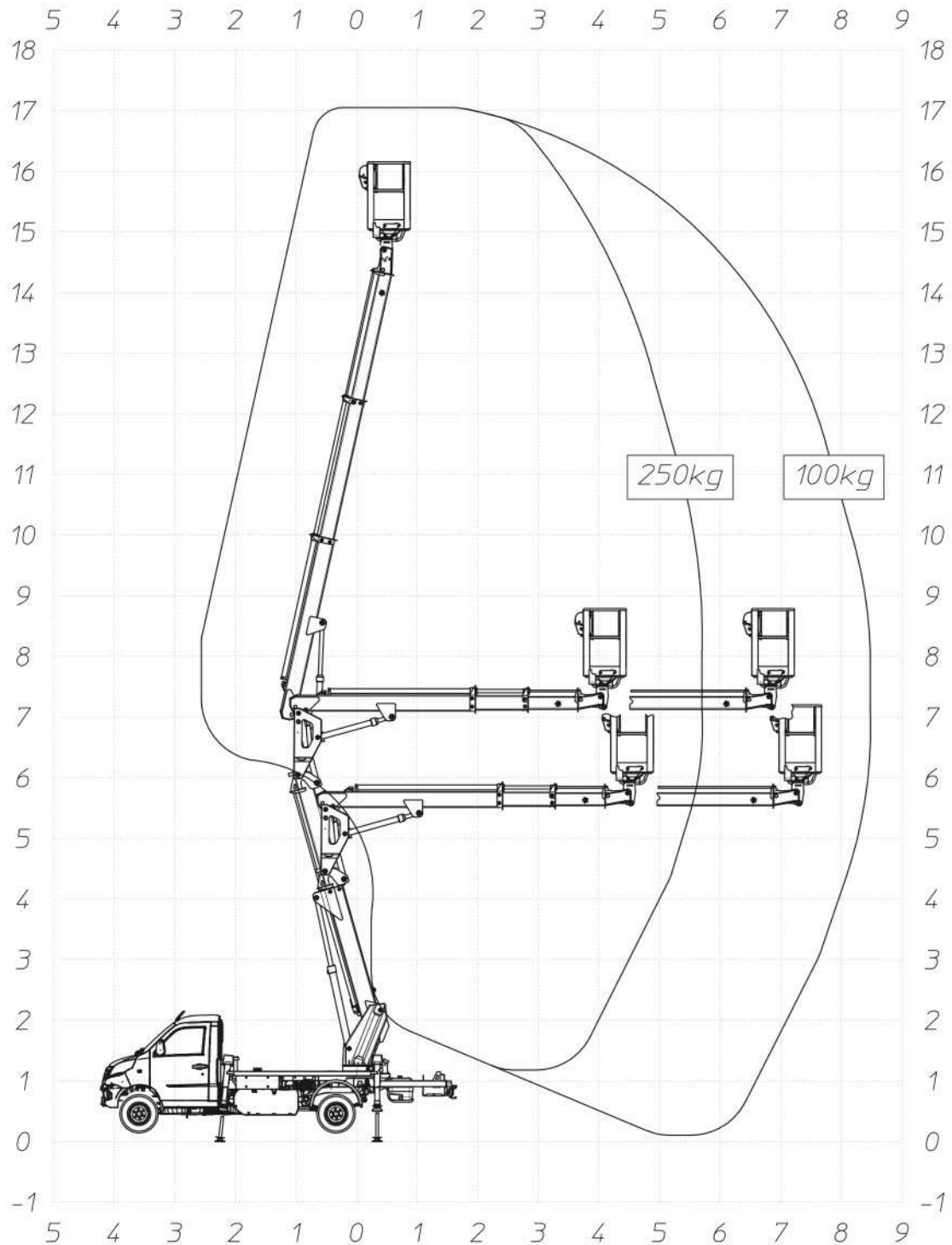
Codice			1D84943-M			
Ente	Rev.	Descrizione	Data	Dis.	Contr.	Ap.AQ
MRK	0	EMISSIONE	25/10/22	L.B.	S.G.	F.F.
DIAGRAMMA - SCHEDA 54/2 - Rev. 0 - 15/12/00						



IT - Macchina dotata di sistema di limitazione dello sbraccio a controllo di momento.  
 EN - Machine equipped with a movement control extension limit system.  
 FR - Machine équipée d'un système de limitation de la portée à contrôle de moment.  
 DE - Die Maschine ist mit einem System zur Begrenzung der Ausladung mit Prüfmoment ausgestattet.

# MXE170

Codice			1D86622-M			
Ente	Rev.	Descrizione	Data	Dis.	Contr.	Ap.AO
MRK	0	EMISSIONE	19/04/23	L.B.	S.G.	F.F.
DIAGRAMMA - SCHEDA 54/2 - Rev. 0 - 15/12/00						



IT - Macchina dotata di sistema di limitazione dello sbraccio a controllo di momento.  
 EN - Machine equipped with a movement control extension limit system.  
 FR - Machine équipée d'un système de limitation de la portée à contrôle de moment.  
 DE - Die Maschine ist mit einem System zur Begrenzung der Ausladung mit Prüfmoment ausgestattet.