



HX200



19,90 m



225 kg



380°



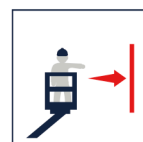
17,90 m



1,40x0,70x1,10 m



EX
Stabilizzatori a estensione
laterale idraulica



9,60 m (225 kg)



65°+65°

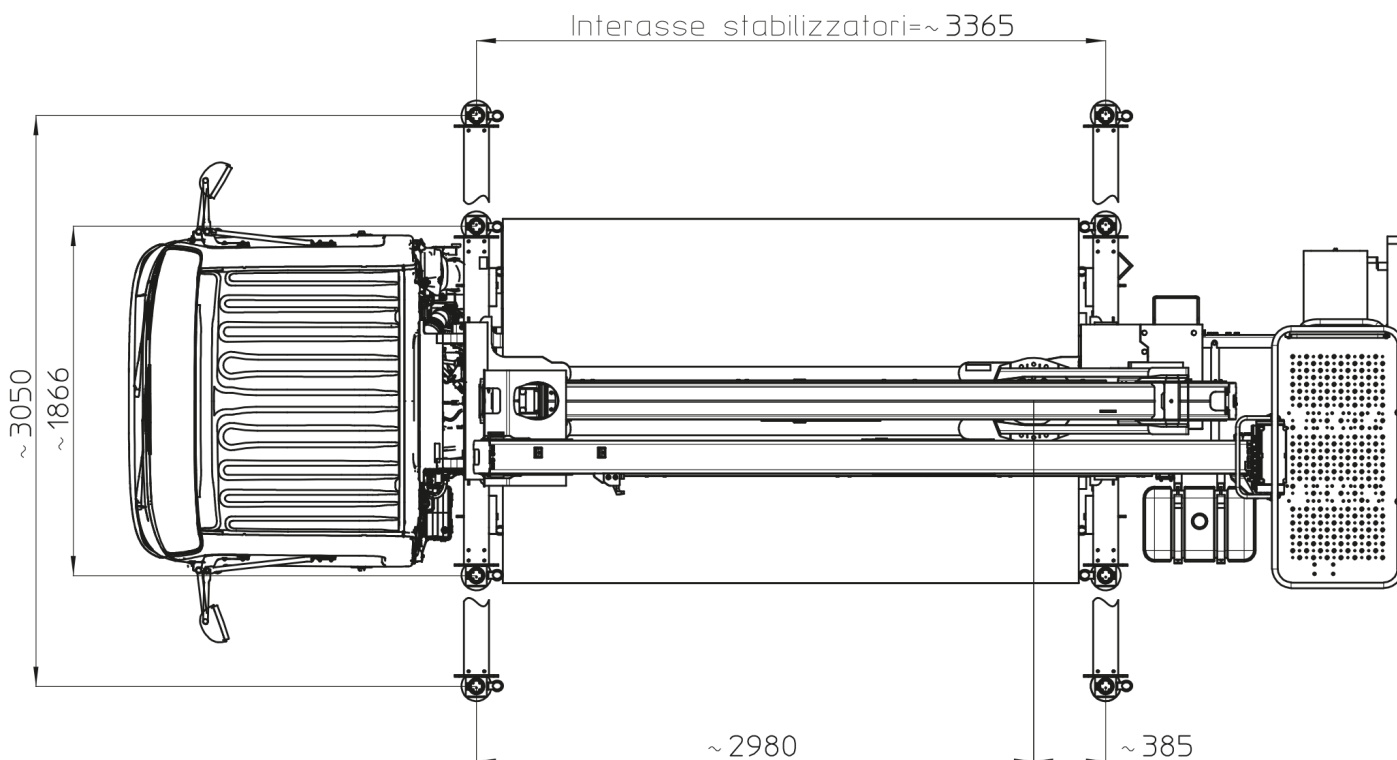
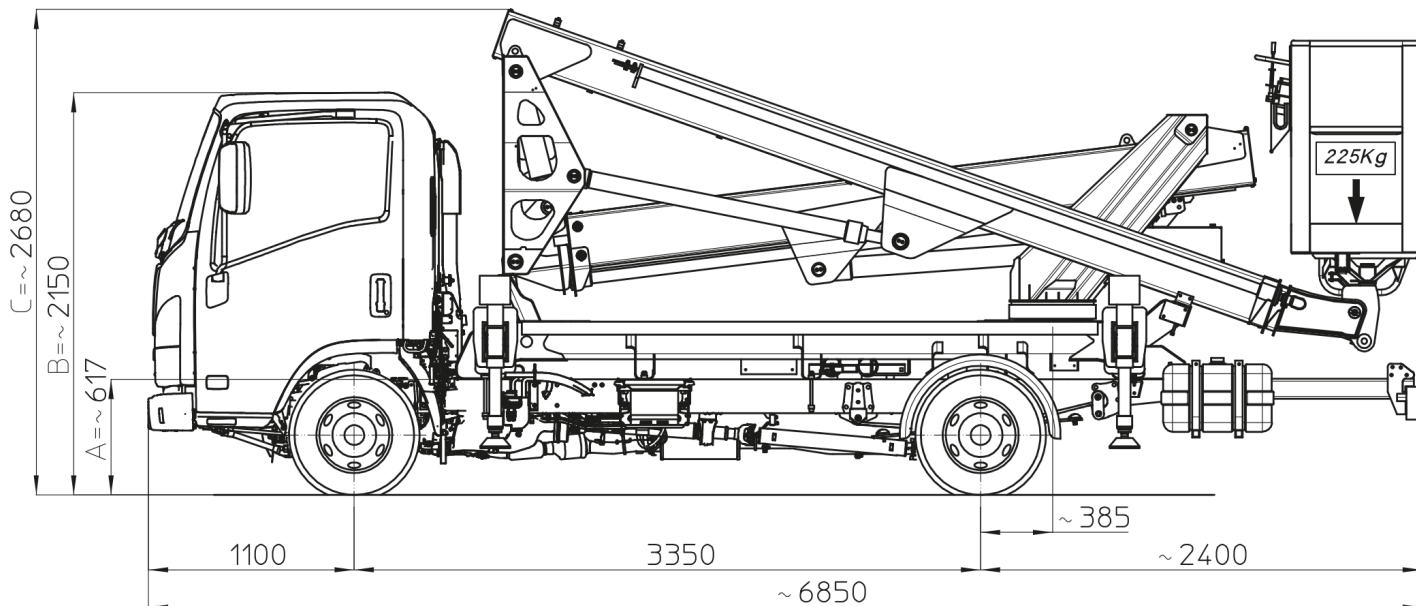


3,5 t



HX200

Isuzu PTT=3500kg



I - Le quote riportate in disegno sono indicative e possono subire variazioni. In particolare le quote A-B sono relative alle dimensioni dell'autocarro, quindi devono essere verificate sullo stesso. La quota C (altezza totale) e' subordinata alle quote A-B e non comprende eventuali parti flessibili.

F - Les cotes indiquée dans le dessin sont indicatives et peuvent subir des variations. En outre les cotes A-B sont relatives aux dimensions du porteur, donc elles doivent être vérifiées sur le porteur même. La cote C (hauteur totale) est subordonnée aux cotes A-B est indiquée hors flexibles.

E - The dimensions shown in the drawing are an indication and may undergo changes. Further the dimensions A-B are related to the truck sizes, therefore they must be verified. The dimension C (total height) is subject to A-B and does not include hoses.

D - Die Maße, die in der Zeichnung gezeigt werden, sind eine Anzeige und können Änderungen durchmachen. Die Abmessungen A-B betreffen die Fahrzeugmasse, daher sollen sie geprüft werden. Die Abmessung C (Gesamthöhe) hängt von A-B Abmessungen ab, die schlauche sind ausgeschlossen.

D64316

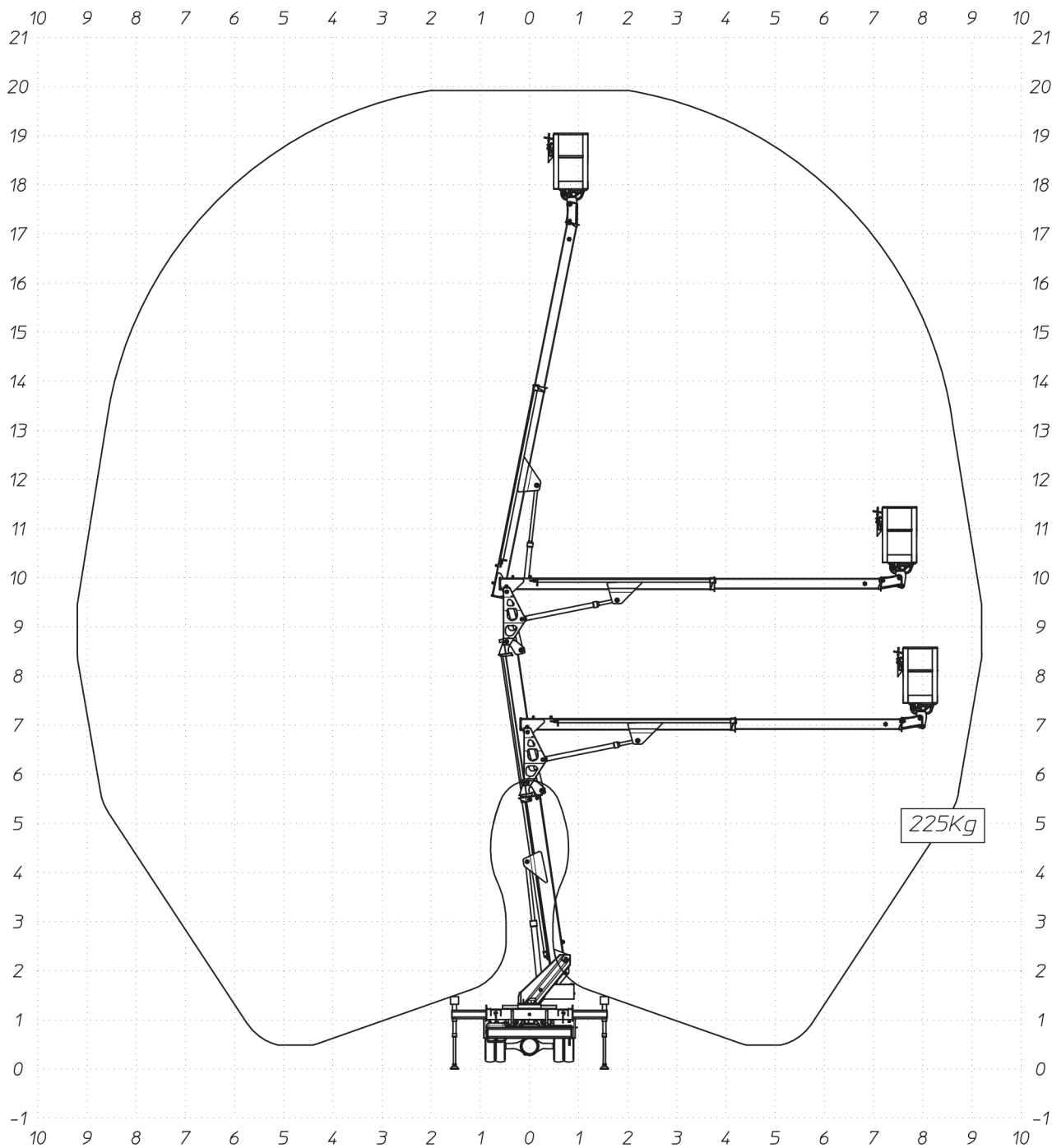
Ente	Rev.	Descrizione	Data	Dis.	Contr.	Ap.AQ
MRK	0	EMISSIONE	09/08/18	A.G.		
INGOMBRO - SCHEDA 54/1 - Rev. 0 - 15/12/00						

HX200

Ente	Rev.	Descrizione	Data	Dis.	Contr.	Ap.AQ
MRK	0	EMISSIONE	17/01/18	L.B.		

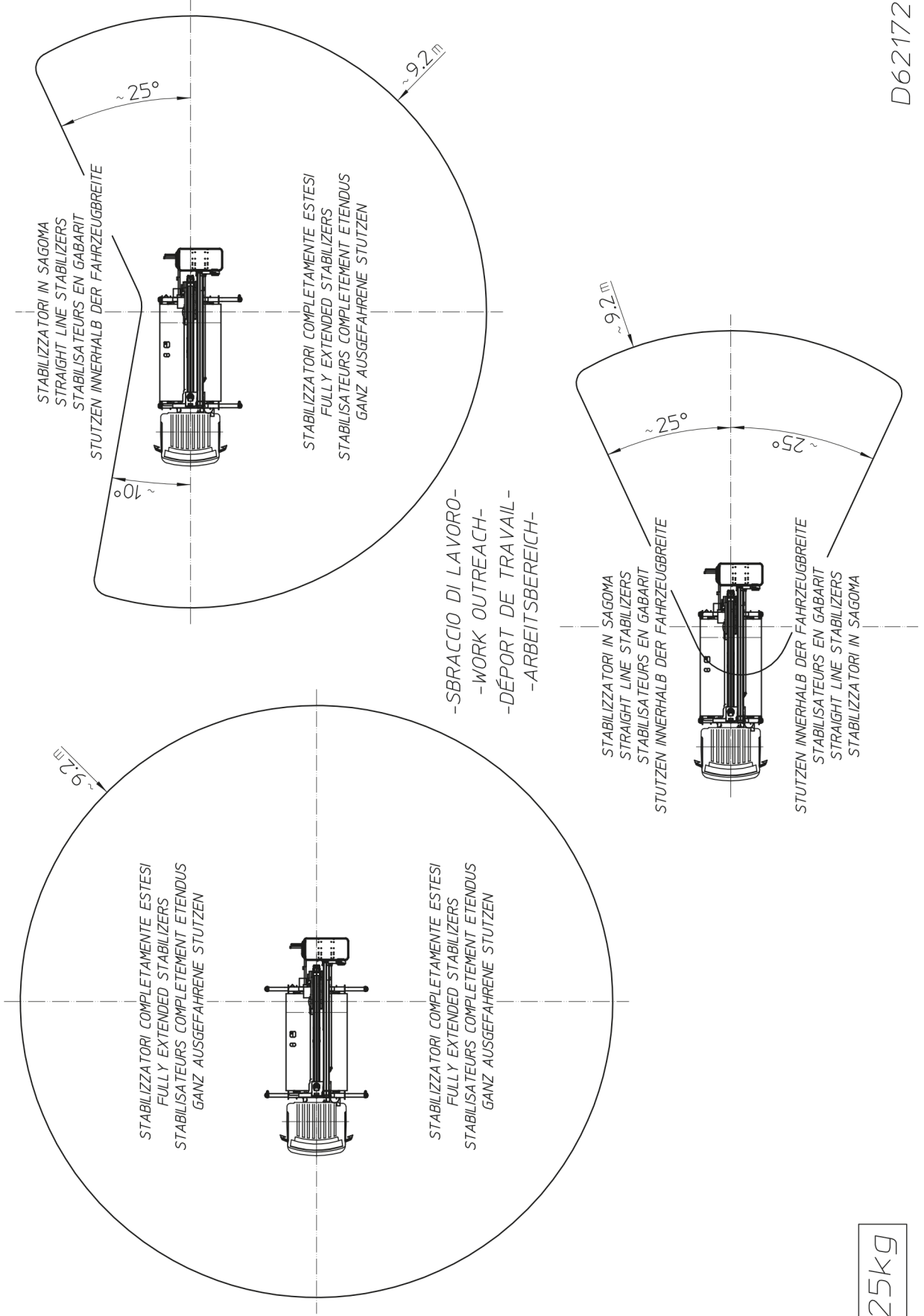
DIAGRAMMA - SCHEDA 54/2 - Rev. 0 - 15/12/00

D62164-M



HX200

Ente	Rev.	Descrizione	Data	Dis.	Contr.	Ap.AQ
MRK	0	EMISSIONE	18/01/18	L.B.		
INGOMBRO - SCHEDA 54/1 - Rev. 0 - 15/12/00						

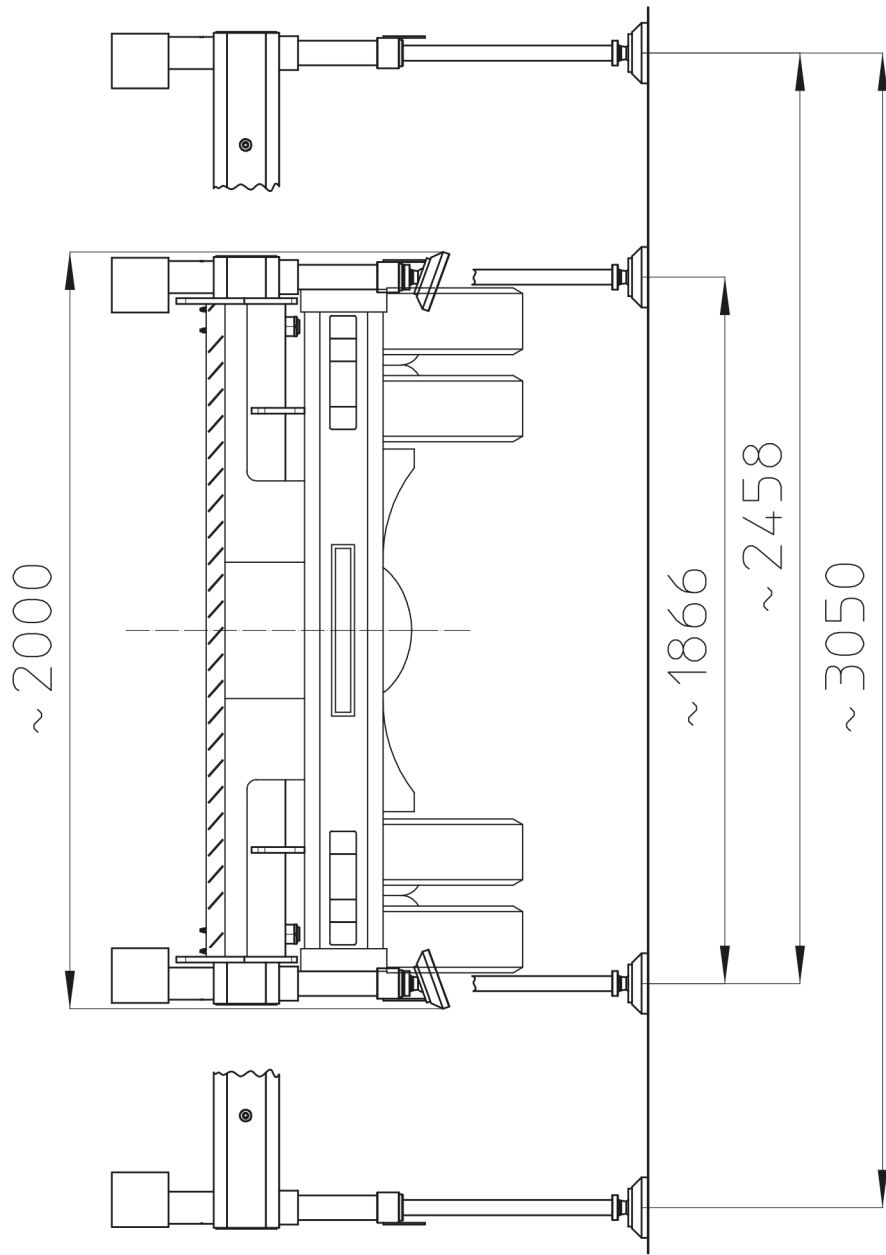


Q=225kg

D62172

HX200

PTT=3500kg



D53406

Ente	Rev.	Descrizione	Data	Dis.	Contr.	Ap.AQ
MRK	1	EMISSIONE	10/02/15	M.G.		
INGOMBRO - SCHEDA 54/1 - Rev. 0 - 15/12/00						