



CLG2025H

Carrello Elevatore Diesel



DATI DEL PRODUTTORE E SPECIFICHE TECNICHE

SPECIFICHE

Produttore			LIUGONG
Modello			CLG2025H
Portata		Kg	2500
Baricentro		mm	500
Alimentazione			Diesel
Operatore			Operatore seduto
Distanza di carico, centro dell'asse motore alla forcella	25	mm	460
Interasse	9	mm	1650

DIMENSIONI

Alzata di sollevamento standard	13	mm	3000
Altezza da terra, carico minimo	27	mm	120
Altezza da terra, centro del passo	28	mm	144
Altezza, montante abbassato	15	mm	2174
Altezza massima estesa	16	mm	4090
Alzata libera	14	mm	145
Larghezza della piastra-portaforche	18	mm	1038
Scartamento forche (min/max)	19	mm	228/1008
Dimensione forche	s/e/l	mm	38x100x1200
Lunghezza complessiva senza forche	21	mm	2527
Larghezza complessiva	22	mm	1148
Altezza della protezione superiore	23	mm	2179
Raggio di sterzata esterno minimo	24	mm	2278
Larghezza corsia di impilamento ad angolo retto + lunghezza carico e abbondanza	26	mm	4010
Angolo di inclinazione (ant/post)	17	(°)	6/12
Portaforche secondo normativa ISO2328			2A
Peso di servizio		Kg	457
Caricamento dell'asse (carico ant/post.)		Kg	5620/730
Caricamento dell'asse (scarico ant/post.)		Kg	1578/2272

RUOTE E PNEUMATICI

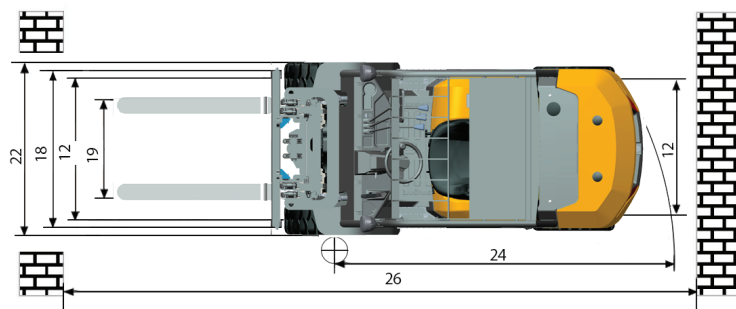
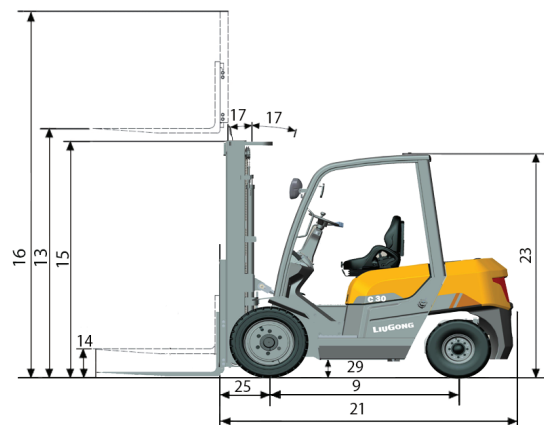
Tipo di gomme (ant/post)			Pneumatici superelastica nera
Battistrada (ant/post)		mm	960/922
Numero ruote (ant/post)			2/2
Dimensioni pneumatici (anteriori)			7.00-12-12PR
Dimensioni pneumatici (posteriori)			6.00-9-10PR

PRESTAZIONE

Forza trazione massima (carico)		N	17638
Pendenza massima superabile (carico/scarico)		%	20/31
Velocità di transito (carico/scarico)		Km/h	17.7/18.5
Velocità di sollevamento (carico/scarico)		m/s	0.63/0.72
Velocità di abbassamento (carico/scarico)		m/s	0.50/0.40

MOTORE E TRASMISSIONE + ALTRO

Alimentazione motore di azionamento		kW	33
Cilindri			4
Cilindrata		L	2.66
Freno di servizio/freno di stazionamento			Idraulico/meccanico
Modello del motore			Yanmar 4TNE92-HRJ
Emissioni			EPA



Tipo montante		TRIPLEX
Altezza di sollevamento	mm	4700
Traslatore		SI
Posizionatore forche idraulico		NO
Fari di lavoro		SI
Lampeggiante		SI
Cicalino retromarcia		SI
Sensore sedile presenza uomo a bordo		SI
Cinture di sicurezza		SI
Specchietti retrovisori		SI
Lunghezza alla piastra	mm	2650
Larghezza	mm	1160
Altezza carrello	mm	2200
Altezza montante abbassato	mm	2250

EDOCAR
NOLEGGIO



>> ANTEGNATE (BERGAMO) ITALY - Strada Provinciale ex Strada Statale 11, nr. 35
TEL. +39 0363 905870 - antegnate@edocarnoleggio.it

>> URAGO D'OGGIO (BRESCIA) ITALY - Via Don Francesco Metelli, 16
TEL. +39 030 717237 - urago@edocarnoleggio.it